

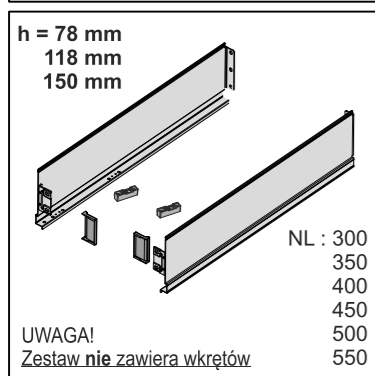
Wysokość 78\* / 118\*\* / 150\*\*\*

# System szuflad DXR – instrukcja montażu

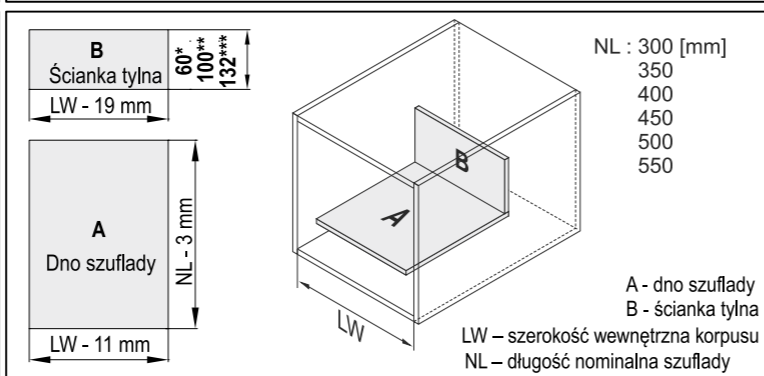
SEVROLL®

UWAGA: \* wymiary dla szuflady 78 mm / \*\* wymiary dla szuflady 118 mm / \*\*\* wymiary dla szuflady 150 mm

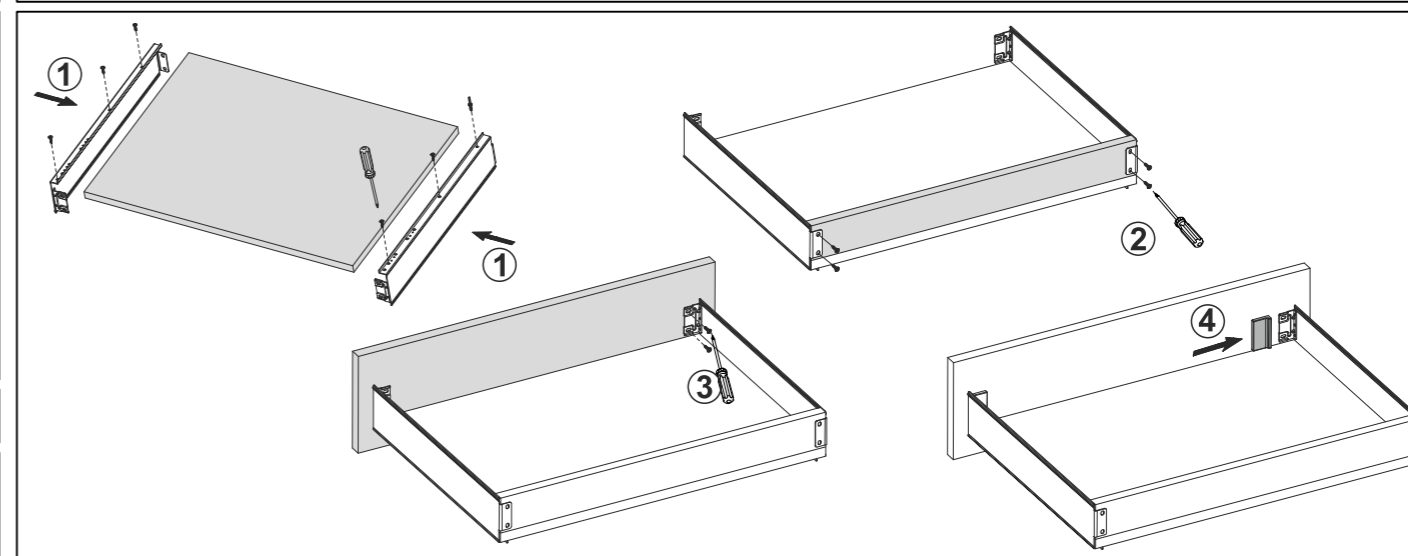
Bok szuflady do prowadnicy DXR	Prowadnica DXR	Wymiary elementów dla płyty 16 mm	Montaż szuflady
--------------------------------	----------------	-----------------------------------	-----------------



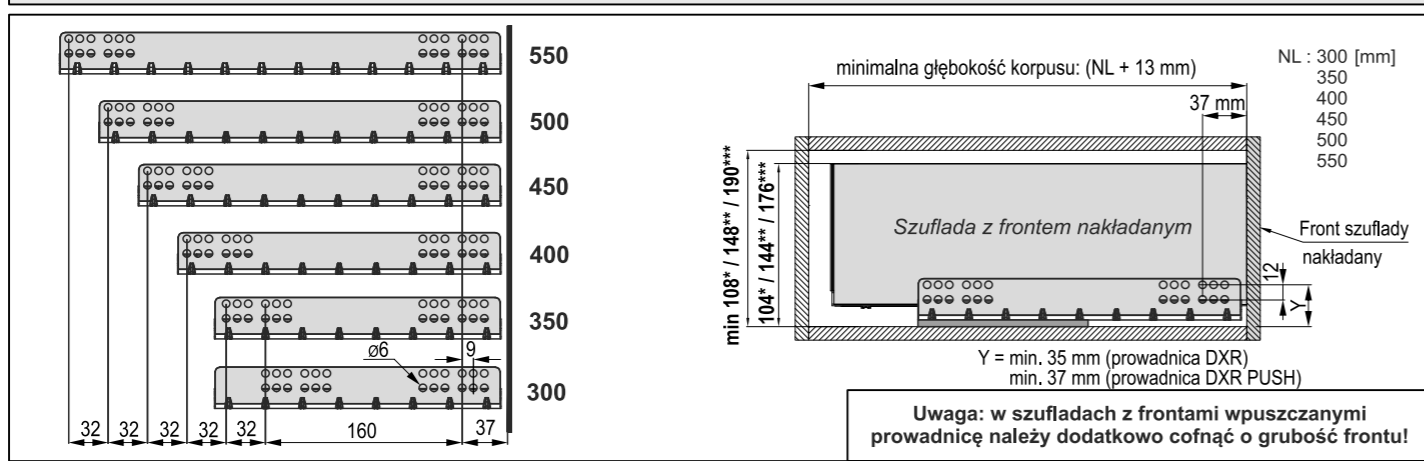
NL : 300 [mm]
350
400
450
500
550



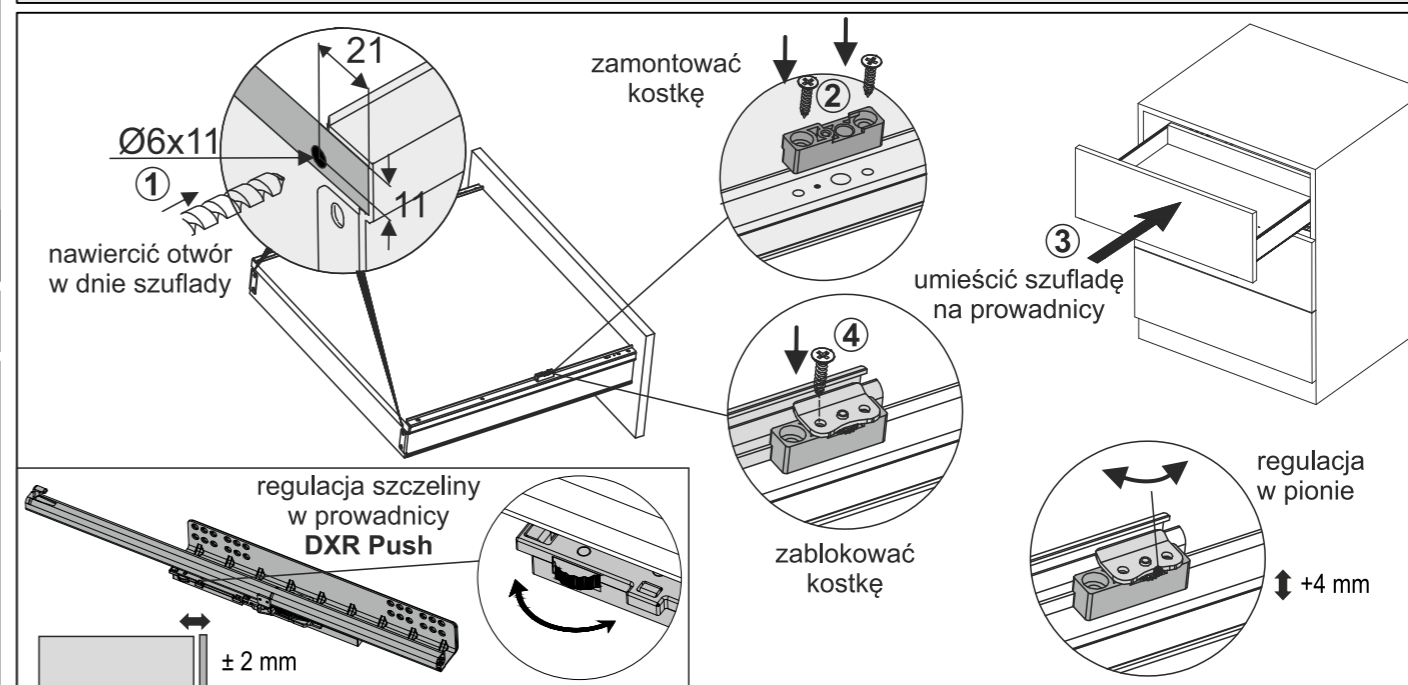
UWAGA!  
Zestaw **nie** zawiera wkrętów



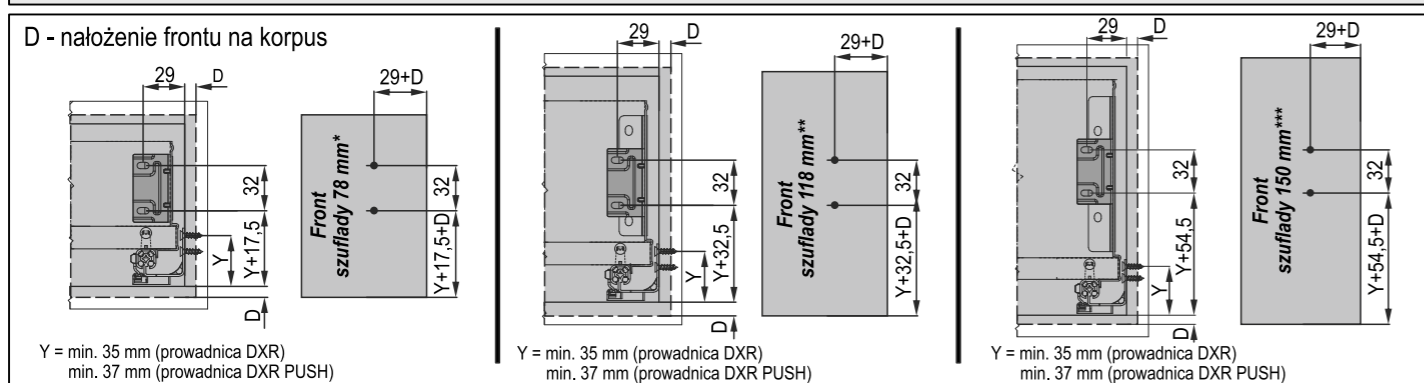
## Mocowanie prowadnicy i wymagana przestrzeń szuflady



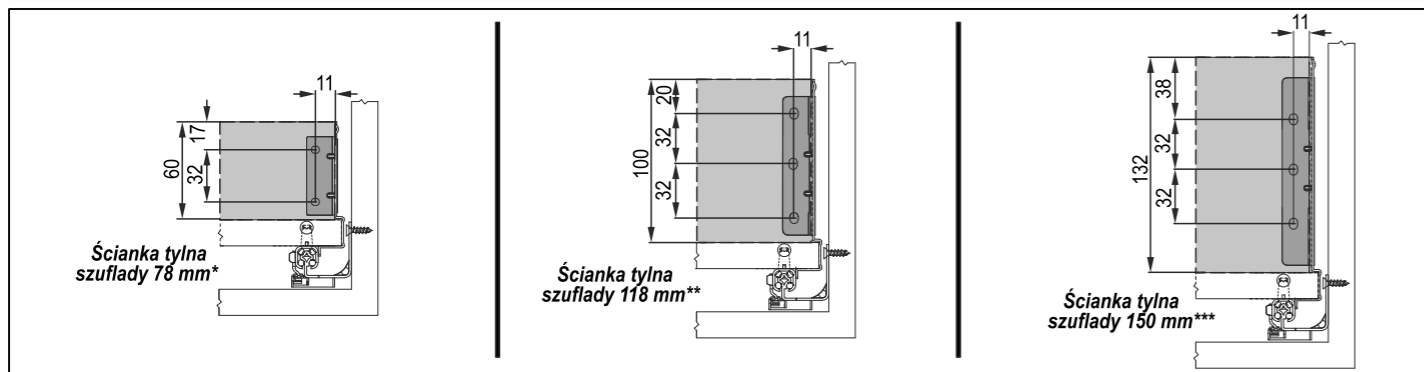
## Mocowanie szuflady w korpusie



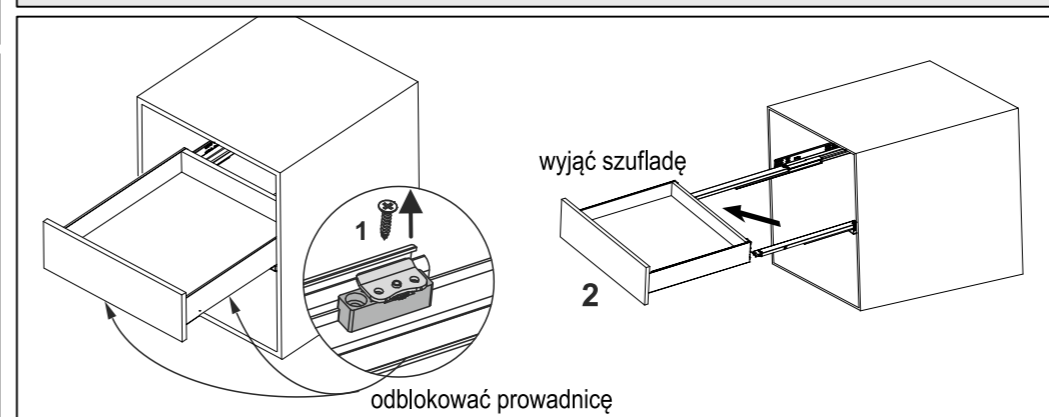
## Wymiary montażowe frontu szuflady



## Wymiary montażowe ścianki tylnej



## Wysunięcie szuflady



## Wzmocnienie szuflady

